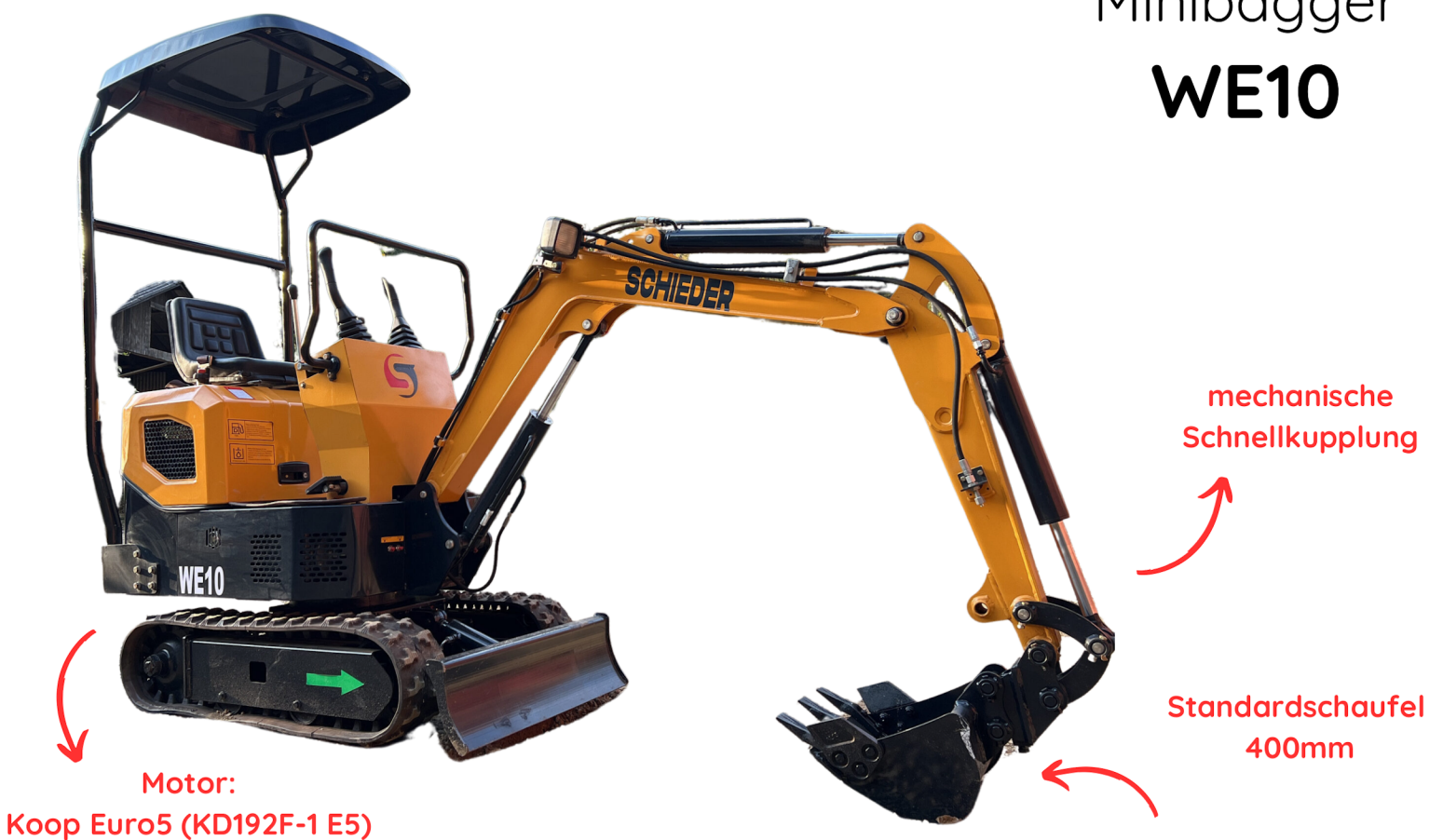


# **SCHIEDER**



# Minibagger WE10



Der Schieder Minibagger WE10 ist **leistungstark** und durch seine **kompakte Größe** vor allem an schwer zugänglichen Arbeitsplätzen perfekt einsetzbar. Durch seine geringe Größe ermöglicht der WE10 ein rasches und einfaches Verladen auf z.B. Anhängern.

Praktisch ist außerdem das mechanische **Schnellwechsel-System**, welches es ermöglicht, die Anbauteile schnell und effizient zu wechseln.

Optional bzw. auf Anfrage erhältlich ist selbstverständlich auch eine Vielzahl an Anbaugeräten, wie z.B. Erdbohrer, hydr. Hammer, Reißer, Schaufel in versch. Größen, ...

## Inkludiertes Schaufel-Set:

Neben der 400mm Standardschaufel erhalten Sie mit dem WE10



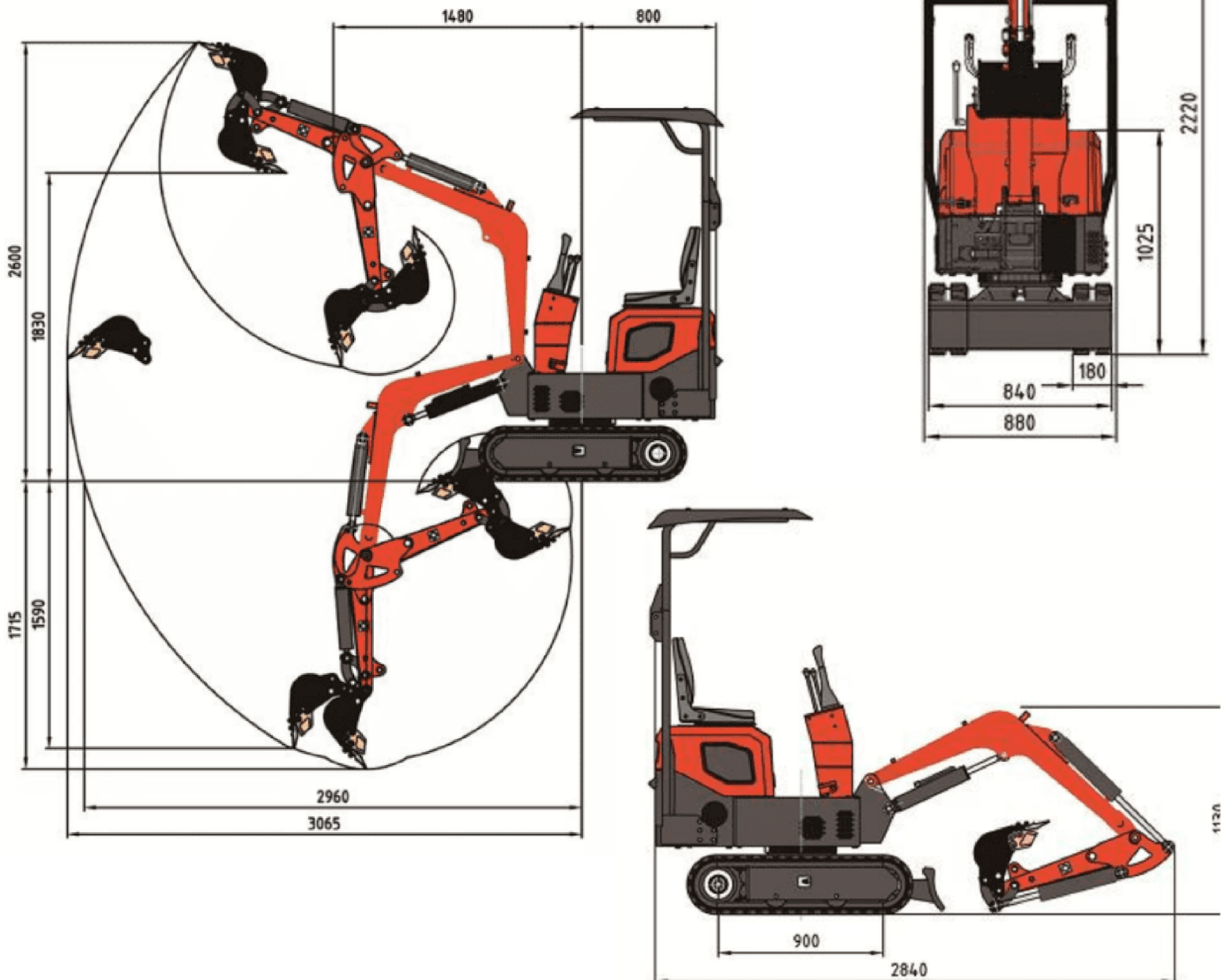
**Tieflöffel mit 2 Zähnen  
200mm**



**Baggerschaufel 500mm**

## Spezifikationen:

Motor:	Koop Euro5 (KD192F-1 E5), Diesel
Leistung:	7 kW (ca. 10 PS), 1 Zylinder
Nenn Drehzahl:	1.800 U/Min.
Betriebsgewicht:	950 kg
Abmessungen:	(L) 2.840 x (B) 880 mm x (H) 2.200 mm
Geschwindigkeit max.:	ca. 2 km/h
Grabtiefe max.:	1.715 mm
Grabhöhe max.:	2.600 mm
Entleerungshöhe max.:	1.830 mm
Bodenfreiheit:	385 mm
Steigfähigkeit max.:	30°
Schaufelgrabkraft:	7,2 kN
Armgrabkraft:	4,6 kN
Arbeitsdruck:	160 bar
Hydraulikfluss:	18 l/Min.





## **Werkzeug- und Maschinenhandel Schieder**

Inh. Benjamin Schieder  
Bruckerstrasse 14  
A-8131 Mixnitz

+43 3867/50 238 | +43 664/57 27 029 (WhatsApp)  
office@profizone24.at

**[www.maschinen-schieder.at](http://www.maschinen-schieder.at)**  
**[www.profizone24.at](http://www.profizone24.at)**